

Dell Precision M4800/M6800

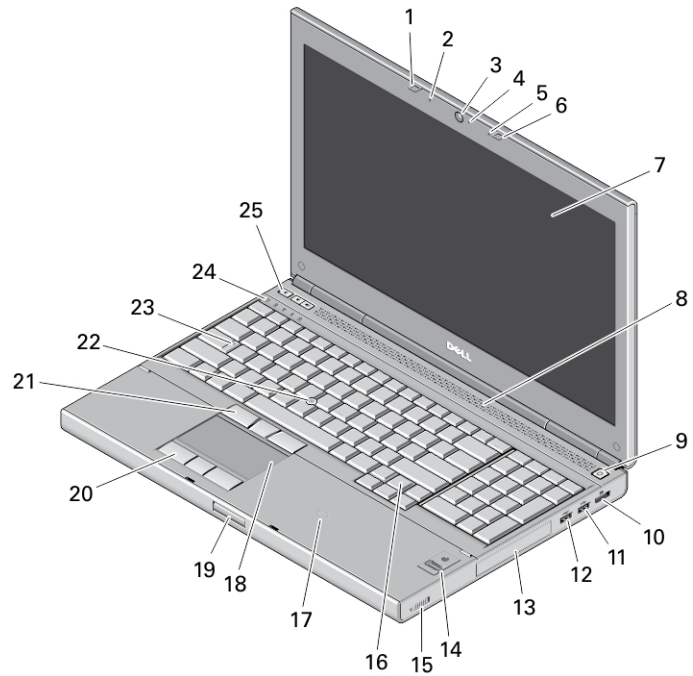
מידע על התקנה ותכונות

אודות אזהרות

אזהרה: "אזהרה" מציינת אפשרות של נזק לרכוש, פגיעה גופנית או מוות.



M4800 — מבט מלפנים, מאחור ומהבסיס



איור 1. מבט מלפנים

- | | |
|--------------------------------------|----------------------|
| 11. USB 3.0 מחבר | 1. תפס צג |
| 12. PowerShare עם USB 3.0 מחבר | 2. מיקרופון |
| 13. הכונן הקשיח | 3. (מצלמה) אופציונלי |
| 14. (קורא טביעות אצבעות) אופציונלי | 4. נורית מצלמה |
| 15. מתג אלחוט | 5. מיקרופון |
| 16. מקלדת | 6. תפס צג |
| 17. (קורא כרטיסים ללא מגע) אופציונלי | 7. צג |
| 18. משטח מגע | 8. (רמקולים) 2 |
| 19. מתג תפס שחרור הצג | 9. לחצן הפעלה |
| 20. (לחצני משטח מגע) 3 | 10. DisplayPort מחבר |

דגם תקינה: P30F, P20E
סוג תקינה: P20E001, P30F001
07 - 2013

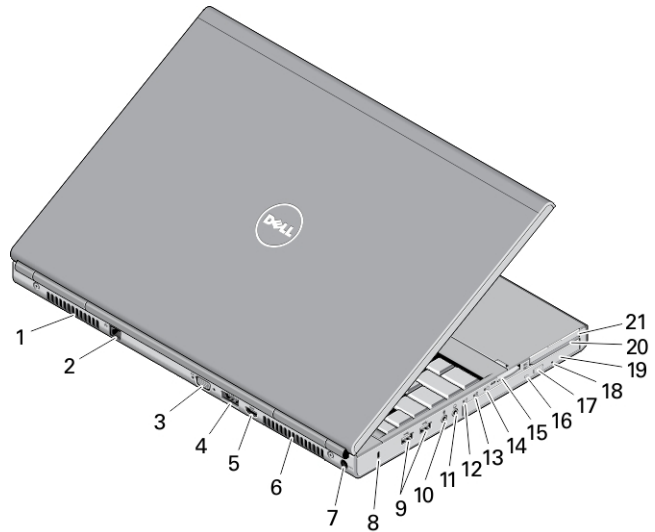


00YVP5A00



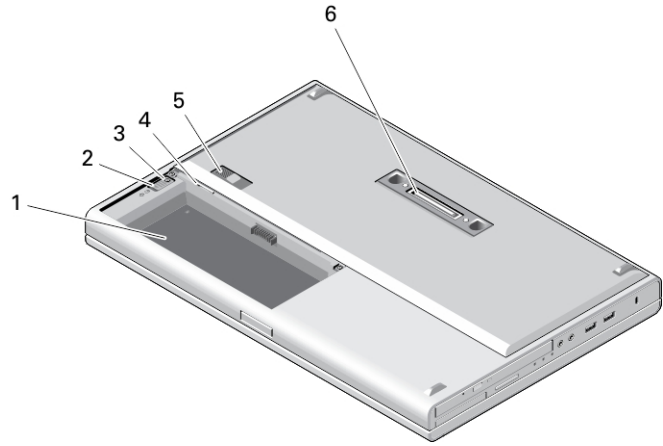
- .24 נורית מצב התקנים
- .25 לחצני בקרת עוצמת שמע

- .21 (לחצני בקר הצבעה 3)
- .22 בקר הצבעה
- .23 caps lock נורית



איור 2. מבט מאחור

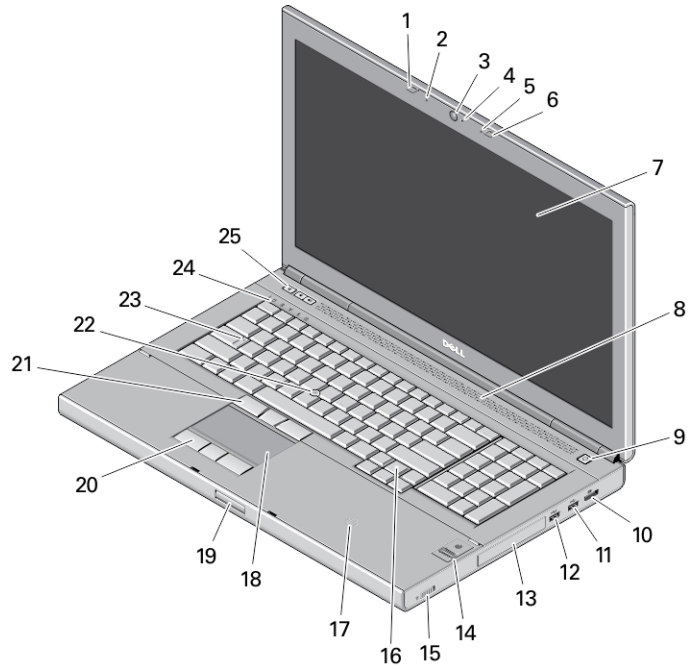
- | | |
|---|-------------------------|
| .12 נורית מצב כונן קשיח | .1 פתח אוורור |
| .13 נורית מצב טוללה | .2 מחבר רשת |
| .14 נורית הפעלה | .3 מחבר VGA |
| .15 חריץ לכרטיס זיכרון | .4 מחבר eSATA/USB 2.0 |
| .16 נורית מצב של כונן אופטי | .5 מחבר HDMI |
| .17 לחצן הוצאה של כונן אופטי | .6 פתח אוורור |
| .18 חור הוצאה של כונן אופטי | .7 מחבר אספקת חשמל |
| .19 כונן אופטי | .8 חריץ כבל אבטחה |
| .20 (חריץ קורא כרטיסים חכמים) אופציונלי | .9 (USB 3.0) מחברי |
| .21 ExpressCard חריץ | .10 מחבר מיקרופון |
| | .11 מחבר לדיבורית אישית |



איור 3. מבט מהבסיס

- | | |
|------------------------------|---------------------|
| 1. תא סוללה | 5. תפס שחרור הסוללה |
| 2. תפס שחרור של הכונן הקשיח | 6. מחבר עגינה |
| 3. בורג אבטחה של הכונן הקשיח | |
| 4. SIM חריץ כרטיס | |

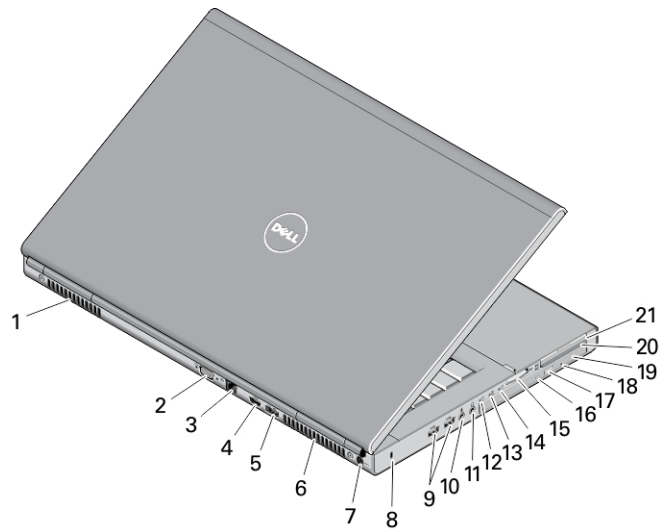
מבט מלפנים, מאחור ומהבסיס — M6800



איור 4. מבט מלפנים

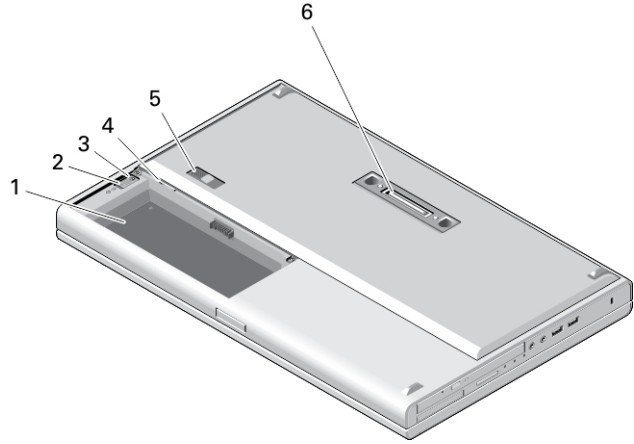
- | | |
|-------------|----------------------|
| 1. תפס צג | 3. (מצלמה) אופציונלי |
| 2. מיקרופון | 4. נורית מצלמה |

- | | |
|--|--------------------------------------|
| 16. מקלדת | 5. מיקרופון |
| 17. (קורא כרטיסים ללא מגע) (אופציונלי) | 6. תפס צג |
| 18. משטח מגע | 7. צג |
| 19. מתג תפס שחרור הצג | 8. (רמקולים 2) |
| 20. (לחצני משטח מגע 3) | 9. לחצן הפעלה |
| 21. (לחצני בקר הצבעה 3) | 10. DisplayPort מחבר |
| 22. בקר הצבעה | 11. USB 3.0 מחבר |
| 23. caps lock נורית | 12. PowerShare עם USB 3.0 מחבר |
| 24. נוריות מצב התקנים | 13. הכונן הקשיח |
| 25. לחצני בקרת עוצמת שמע | 14. (קורא טביעות אצבעות) (אופציונלי) |
| | 15. מתג אלחוט |



איור 5. מבט מאחור

- | | |
|---|-------------------------|
| 12. נורית מצב כונן קשיח | 1. פתח אוורור |
| 13. נורית מצב טוללה | 2. מחבר VGA |
| 14. נורית הפעלה | 3. מחבר רשת |
| 15. חריץ לקורא כרטיסים | 4. מחבר HDMI |
| 16. נורית מצב של כונן אופטי | 5. מחבר eSATA/USB 2.0 |
| 17. לחצן הוצאה של כונן אופטי | 6. פתח אוורור |
| 18. חור הוצאה של כונן אופטי | 7. מחבר אספקת חשמל |
| 19. כונן אופטי | 8. חריץ כבל אבטחה |
| 20. (חריץ קורא כרטיסים חכמים) (אופציונלי) | 9. (USB 3.0) מחברי |
| 21. חריץ ExpressCard | 10. מחבר מיקרופון |
| | 11. מחבר לדיבורית אישית |



איור 6. מבט מהבסיס

- | | |
|------------------------------|---------------------|
| 1. תא סוללה | 5. תפס שחרור הסוללה |
| 2. תפס שחרור של הכונן הקשיח | 6. מחבר עגינה |
| 3. בורג אבטחה של הכונן הקשיח | |
| 4. SIM חריץ כרטיס | |

אזהרה:

אין לחסום את פתחי האוורור, להכניס לתוכם חפצים או לאפשר לאבק להצטבר בהם. כאשר מחשב Dell פועל, אין לאחסנו בסביבה ללא זרימת אוויר נאותה, כגון מזוודה סגורה. הגבלת זרימת האוויר עשויה לגרום נזק למחשב או לגרום לשריפה. המחשב מפעיל את המאוורר כשהוא מתחמם. רעש המאוורר הוא תופעה רגילה ואינו מצביע על בעיה במאוורר או במחשב.

התקנה מהירה

אזהרה:

לפני שתתחיל לבצע הליך כלשהו בסעיף זה, קרא את מידע הבטיחות המצורף למחשב שברשותך. לקבלת מידע נוסף על שיטות העבודה המומלצות בקר בכתובת www.dell.com/regulatory_compliance

אזהרה:

מתאם AC מתאים לסוגים שונים של שקעי חשמל ברחבי העולם. עם זאת, במדינות שונות יש מחברי חשמל ומעבירי חשמל שונים. שימוש בכבל שאינו תואם או חיבור לא נכון של הכבל למעביר או לשקע החשמל עלול לגרום לשריפה או נזק לציוד.

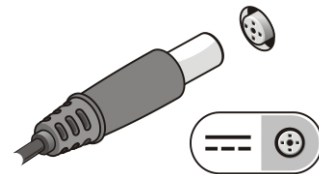
התראה:

בעת ניתוק כבל מתאם ה-AC מהמחשב, אחוז במחבר ולא בכבל עצמו, ומשוך בחוזקה אך בעדינות, כדי למנוע נזק לכבל. בעת ליפוף כבל מתאם ה-AC, הקפד להמשיך את זווית המחבר על מתאם ה-AC כדי למנוע נזק לכבל.

הערה:

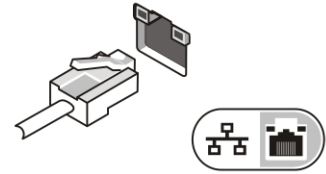
התקנים מסוימים עשויים שלא להיות כלולים, אם לא הזמנת אותם.

1. חבר את מתאם ה-AC למחבר של מתאם ה-AC במחשב ולשקע החשמל.



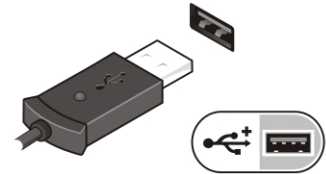
איור 7. מתאם AC

2. חבר את כבל הרשת (אופציונלי).



איור 8. מחבר רשת

3. חבר התקני USB, כגון עכבר או מקלדת (אופציונלי).



איור 9. מחבר USB

4. פתח את צג המחשב ולחץ על לחצן ההפעלה כדי להפעיל את המחשב.



איור 10. לחצן הפעלה

הערה:

מומלץ להפעיל ולכבות את המחשב פעם אחת לפחות, לפני התקנת כרטיסים או חיבור המחשב להתקן עגינה או להתקן חיצוני אחר, כגון מדפסת.

מפרטים

הערה:

ההצעות עשויות להשתנות מאזור לאזור. המפרטים הבאים הם רק אלה שהחוק דורש שישלחו יחד עם המחשב. לקבלת רשימה מפורטת של המפרט עבור המחשב שברשותך, עבור אל הסעיף **מפרט במדריך** הזמין באתר התמיכה בכתובת dell.com/support. לקבלת מידע נוסף על התצורה של המחשב שברשותך, עבור אל **עזרה ותמיכה** במערכת ההפעלה Windows ובחר באפשרות להציג מידע על המחשב שברשותך.

הערה:

מערכת הפעלה של 64 סיביות נדרשת כדי לתמוך במערכות בעלות כרטיס גרפי וזיכרון מערכת של 2 GB או יותר. ייתכן שיעשה שימוש בכמות זיכרון משמעותית לתמיכה בגרפיקה, בכפוף לגודל זיכרון המערכת, מערכת ההפעלה וגורמים אחרים. ניתן להוריד מנהל התקן לכרטיס גרפי נפרד של 64 סיביות בכתובת dell.com/support.

חשמל

מתאם AC

180 W M4800

240 וואט M6800

V 19.5 יציאה

חשמל			
		מתח כניסה 100-240 וולט ז"ח	
		סוללת מטבע 3 וולט / 210 מילי-אמפר	
מידות פיזיות			
M6800		M4800	
מגע	ללא מגע	מגע	ללא מגע
גובה			
36.1 מ"מ (1.42 אינץ')		32.9 מ"מ (1.29 אינץ')	
33.1 מ"מ (1.30 אינץ')		36.7 מ"מ (1.44 אינץ')	
40.2 מ"מ (1.58 אינץ')			
37.2 מ"מ (1.46 אינץ')			
רוחב			
416.7 מ"מ (16.40 אינץ')		376 מ"מ (14.80 אינץ')	
עומק			
270.6 מ"מ (10.65 אינץ')		256 מ"מ (10.07 אינץ')	
משקל (מינימלי)			
3.58 ק"ג (7.89 ליברות)		2.89 ק"ג (6.38 ליברות)	
תנאי סביבה			
טמפרטורת הפעלה 0 °C עד 35 °C (32 °F עד 95 °F)			

Information para NOM (únicamente para México)

המידע הבא ניתן עבור ההתקן המתואר במסמך זה, בהתאם לדרישות התקנים המקסיקניים הרשמיים (NOM).

100 VAC – 240 VAC	Voltaje de alimentación
50 Hz – 60 Hz	Frecuencia
M4800: 2.34 A / 2.5 A	Consumo eléctrico
M6800: 3.5 A	
19.50 V de CC	Voltaje de salida
9.23 A / 12.3 A	Intensidad de salida

חיפוש מידע ומשאבים נוספים

עייין במסמכי הבטיחות והתקינה שסופקו עם המחשב שברשותך ובדף הבית של התאימות לתקינה בכתובת: www.dell.com/regulatory_compliance לקבלת מידע נוסף אודות:

- נוהלי בטיחות מומלצים
- אישור תקינה
- ארגונומיה

בקר בכתובת www.dell.com לקבלת מידע נוסף אודות:

